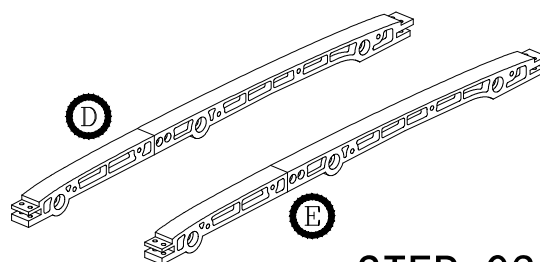
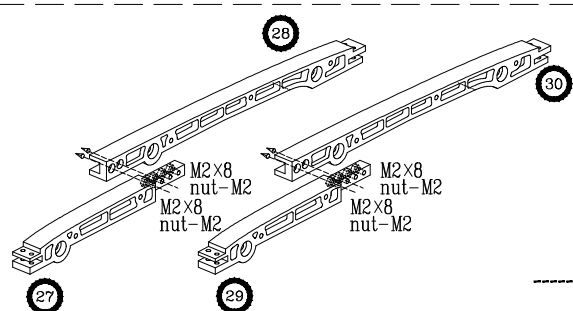


STEP 02

第2步完成如图©零件
Finish part C after step 02



STEP 03

第3步完成如图©、©零件
Finish part D and E after step 03